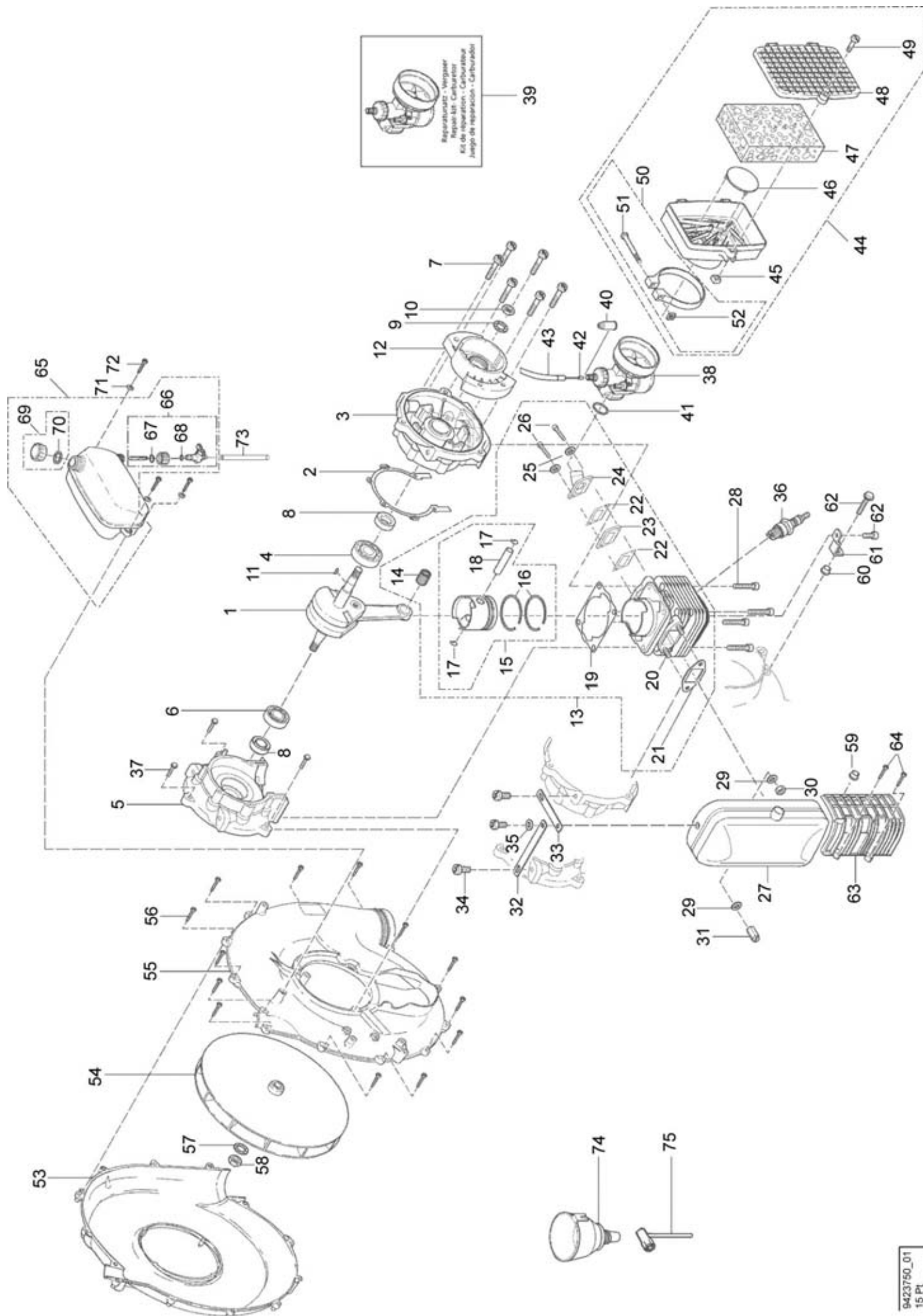


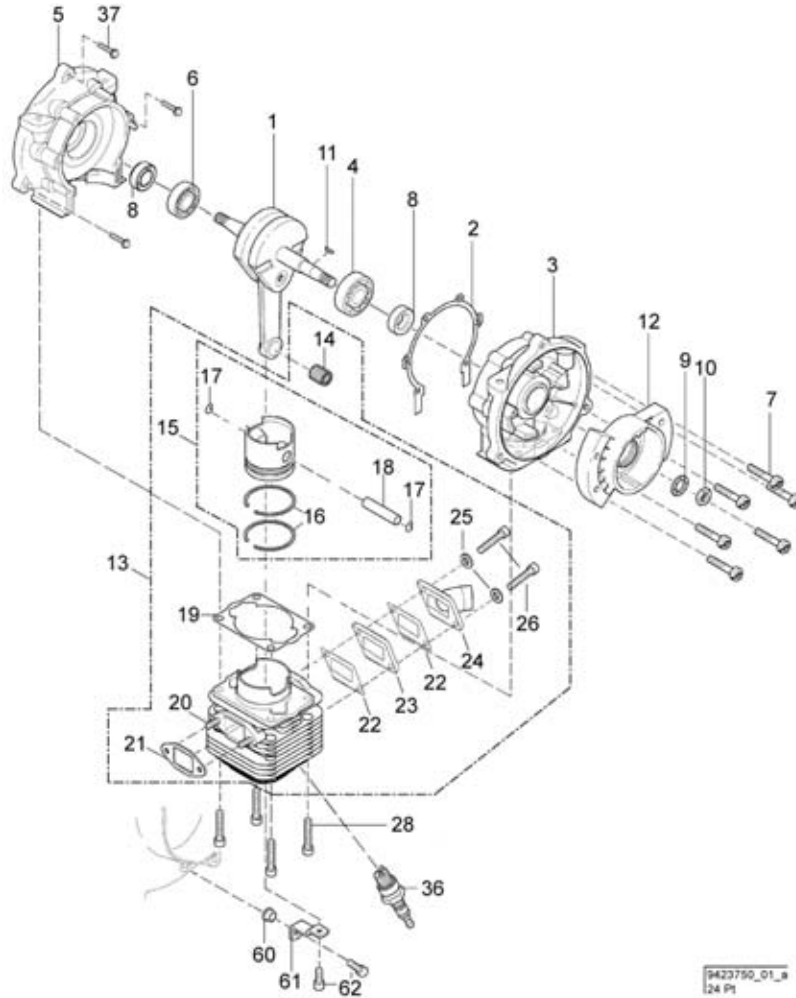
D	<i>Ersatzteilliste</i>	Motor- Sprühgerät	423	Inhaltsverzeichnis	Seite
				Motor (Gesamtüberblick), Gebläsegehäuse	2
				Kurbelwelle/-gehäuse, Zylinder, Kolben	5
				Vergaser, Luftfilter, Auspuff	6
				Gebläsegehäuse, Benzintank	7
				Behältergestell	8
				Zündung, Starter	9
				Sprührohr	10
				Zubehör: Umbausatz Stäuben	11
				Zubehör: Dosiereinrichtung ULV-Zusatz	12
				Zubehör: Flüssigkeitspumpe	13
				Zubehör: Doppelsprühdüse	14
				Zubehör: Verlängerungsrohr	15
				Richtlinien für die Bestellung	15
Ersatzteile	16				
GB	<i>Spare parts list</i>	Gasoline powered Mistblower	423	Table of contents	Page
				Engine, blower housing	2
				Crankshaft/-case, cylinder, piston	5
				Carburetor, air filter, muffler	6
				Blower housing, fuel tank	7
				Tank frame	8
				Ignition, starter	9
				Spray tube	10
				Accessories: Dusting attachment	11
				Accessories: ULV dosage control kit	12
				Accessories: Liquid booster pump	13
				Accessories: Double nozzle	14
				Accessories: Ext. Tube	15
				Directions for ordering	15
Spare parts	16				
F	<i>Liste de pièces de rechange</i>	Atomiseur à moteur	423	Table des matières	Page
				Moteur, carter de turbine	2
				Vilebrequin, cylindre, piston	5
				Carburateur, filtre à air, échappement	6
				Carter de turbine, réservoir essence	7
				Cassis réservoir	8
				Allumage, lanceur	9
				Tube atomiseur	10
				Accessories: Dispositif de poudrage	11
				Accessories: Disposit. Dosage ULV	12
				Accessories: Pompe centrifuge	13
				Accessories: Double buse	14
				Accessories: Rallonge	15
				Directives pour les commandes	15
Pièces de rechange	16				
E	<i>Lista de piezas de recambio</i>	Atomizador	423	Indice	Página
				Motor, caja del ventilador	2
				Cigüenal, cilindro, piston	5
				Carburador, filtro de aire, escape	6
				Caja del ventilador, depósito de gasolina	7
				Deposito	8
				Encendido, arranque	9
				Tubo pulverizador	10
				Accesorios: Dispositivo de espolvoreo	11
				Accesorios: Dispositivo ULV	12
				Accesorios: Bomba de liquido	13
				Accesorios: Tobera doble	14
				Accesorios: Tubo ext.	15
				Directivas de pedido	15
Piezas de recambio	16				



9423750_01
15 PL

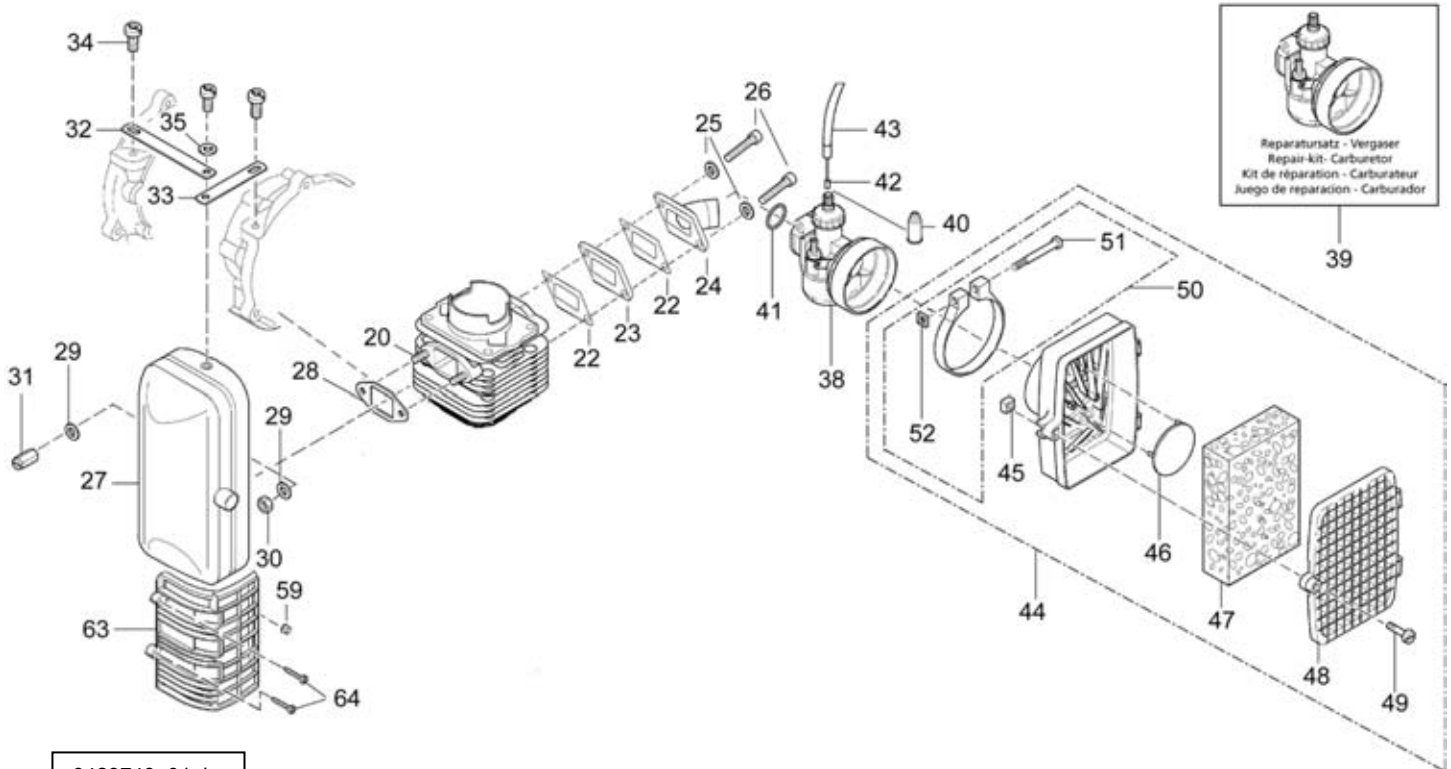
Bild-Nr. Pos.-No. No.Pos. Pos.-No.	Bestell-Nr. Order-No. No. de Cde Ref.-Nr.	Menge Quantity Nombres Cantidad	Motor (Gesamtüberblick), Gebläsegehäuse	Engine, blower housing	Moteur, carter de turbine	Motor, caja del ventilador
1	22 00 117 52	1	Kurbelwelle, kompl.	Crankshaft, compl.	Vilebrequin, compl.	Cigüenal, compl.
2	20 61 157	1	Kurbelgehäusedichtung 0,4 mm	Crankcase gasket	Joint de carter moteur	Junta de carter
3	21 00 660	1	Kurbelgehäuse, Zünderseite	Crankcase, ignition s.	Carter moteur côté vm	Caja del cigüenal
4	00 50 102	1	Rillenkugellager 15x35x11 mm	Ball bearing	Roulement à billes	Cojinete de bolas
5	21 00 661	1	Kurbelgehäuse, Abtriebseite	Crankcase, drive side	Carter moteur côté turbine	Caja del cigüenal p.d. Sacado
6	00 50 183	1	Kugellager 15x42x13 mm	Ball bearing	Roulement à billes	Cojinete de bolas
7	00 18 399	6	Zylinderschraube M5x35 mm	Screw	Vis	Tornillo cilindrico
8	00 54 133	2	Wellendichtung 15x26x7 mm	Oil seal	Joint d'arbre	Empaquetadura del árbol
9	00 34 135	1	Schnorrnsicherung 10 mm	Circlip	Arrêtage	Seguro
10	00 20 104	1	Sechskantmutter M10	Nut	Écrou	Tuerca
11	00 75 100	1	Scheibenfeder 2x3,7 mm	Woodruff key	Clavette	Chaveta de disco
12	44 00 224 25	1	Magnetrad 12,8	Flywheel	Volant magnétique	Volante
13	22 00 114	1	Zylinder + Kolben, Reparatursatz enth.: (-> 13 - 26	Cylinder + piston, repair kit incl. (->13 - 26	Cylindre + piston, kit de réparation y inclus (->13 - 26	Cilindro + piston, juego de reparacion incl. (->13 - 26
14	00 52 205	1	Nadelkäfig 12x15x17,5	Needle bearing	Roulement à aiguilles	Casquillo cojinete
15	22 00 152	1	Kolben Ø 48,0 mm enth. (-> 15 - 18	Piston incl. (-> 15 - 18	Piston y inclus (-> 15 - 18	Piston incl. (-> 15 - 18
16	20 48 116	2	Kolbenring 48x2 mm	Piston ring	Segment	Anillo del piston
17	00 55 122	2	Sicherungsring 12x1 mm-	Piston check pin	Arrêt d'axe de piston	Seguro
18	20 31 168 25	1	Kolbenbolzen 12/8x40 mm >)	Piston pin ->)	Axe de piston ->)	Bulon de piston ->)
19	20 61 339	1	Zylinderdichtung	Cylinder gasket	Joint de cylindre	Junta del cilindro
20	00 15 209	2	Stiftschraube M6x18 mm	Stud screw	Vis	Tornillo
21	20 61 140	1	Auspuffdichtung	Exhaust gasket	Joint d'échappement	Junta escape
22	20 61 479	2	Vergaserdichtung	Carburetor gasket	Joint d'admission	Junta del carburador
23	20 74 964	1	Isolierflansch	Carburetor port piece	Bride d'admission	Apoyo del carburador
24	20 12 871	1	Ansaugstutzen	Manifold	Manchon d'aspiration	Monun de aspiracion
25	00 34 202	2	Sicherungsscheibe 6 mm	Safety washer	Rondelle de sécurité	Arandela seguridad
26	00 18 348	2	Zylinderschraube M6x25 mm ->)	Screw ->)	Vis ->)	Tornillo ->)
27	25 00 351 25	1	Blechauspuff, kompl.	Muffler, compl.	Échappement, compl.	Escape, compl.
28	00 18 348	4	Zylinderschraube M6x25 mm	Screw	Vis	Tornillo
29	00 34 114	2	Federring 6 mm	Spring ring	Rondelle élastique	Anillo elastico
30	00 20 102	1	Sechskantmutter M6	Nut	Écrou	Tuerca
31	00 21 100	1	Sechskantmutter M6	Nut	Écrou	Tuerca
32	20 23 366 25	1	Auspuffstrebe 12x2x87/105	Muffler brace	Tirant d'échappement	Tirante del escape
33	20 23 367 25	1	Auspuffstrebe 12x260,5/79,5	Muffler brace	Tirant d'échappement	Tirante del escape
34	00 18 345	3	Zylinderschraube M6x12 mm	Screw	Vis	Tornillo cilindrico
35	00 34 114	1	Federring 6 mm	Spring ring	Rondelle élastique	Anillo elastico
36	23 00 106	1	Zündkerze W 8AC	Spark plug	Bougie	Bujia
37	00 12 368	3	Sechskantschraube M6x20	Screw	Vis	Tornillo
38	23 00 558	1	Vergaser Bing 1/15/110	Carburetor, compl.	Carburateur, compl.	Carburador, compl.
39	05 10 900	1	Reparatursatz-Vergaser Bing 1/15/110	Repair-kit-carburetor	Kit de réparation-carburateur	Juego de reparacion-carburador
40	00 66 111	1	Schutzkappe	Port cap	Capuchon	Caperuza
41	00 62 235	1	O-Ring 20x1,5 mm	Ring	Joint bague	Anillo
42	28 00 559	1	Bowdenzug Gas 1,5x1193 mm	Bowden cable gas	Transmission de gaz	Cable de bowden
43	00 64 363	1	Schlauch 6x1 mm	Hose	Tuyau	Tube
44	25 00 570	1	Luftfilter, kompl. enth. (-> 44 - 52	Air filter, compl. incl. (-> 44 - 52	Filtre à air, compl. y inclus (-> 44 - 52	Filtro de aire, compl. incl. (-> 44 - 52
45	00 20 142	1	Vierkantmutter M6	Nut	Écrou	Tuerca
46	20 74 252	1	Scheibe 43x48x2 mm	Washer	Rondelle	Disco
47	20 48 348	1	Filtereinsatz	Filter element	Filtre à air	Filtro
48	20 73 500	1	Filterdeckel	Filter cover	Couvercle du filtre	Tapa del filtro
49	00 10 557	1	Schraube M6x25 mm	Screw	Vis	Tornillo
50	00 66 399	1	Schelle 68x10 mm enth. (-> 50 - 52	Clamp incl. (-> 50 - 52	Collier y inclus (-> 50 - 52	Abrazadera incl. (-> 50 - 52
51	00 21 257	1	Vierkantmutter M5	Nut	Écrou	Tuerca
52	00 11 274	1	Zyl.-schraube M5x50/30 mm ->))	Screw ->))	Vis ->))	Tornillo cilindrico ->))
53	44 00 236	1	Gebläsegehäuse II	Blower housing II	Carter de turbine II	Caja del ventilador II
54	44 00 241	1	Laufrad	Fan wheel	Turbine	Turbina
55	44 00 232	1	Gebläsegehäuse I	Blower housing I	Carter de turbine I	Caja del ventilador I
56	00 18 257	13	Schraube 5x25 mm	Screw	Vis	Tornillo
57	00 34 135	1	Sicherungsscheibe 10 mm	Circlip	Arrêtage	Seguro
58	00 20 104	1	Sechskantmutter M10	Nut	Écrou	Tuerca
59	20 35 269	1	Distanzhülse 8,2/11x6,2x7,8 mm	Spacer sleeve	Entretoise	Tube distanciador
60	40 74 352	1	Schutzkappe	Protector cap	Recouvrement	Tapa
61	20 43 338	1	Befestigungswinkel	Brace	Tirant	Tirante
62	00 18 345	2	Zylinderschraube M6x12 mm	Screw	Vis	Tornillo cilindrico
63	20 73 455	1	Auspuffschutz	Exhaust protection	Protection de l'échappement	Proteccion del escape
64	00 18 257	2	Linsenschraube 5x25 mm	Screw	Vis	Tornillo

65	27 00 318	1	Kraftstoffbehälter, kompl. enth. (-> 65 - 70	Fuel tank, compl. incl. (-> 65 - 70	Réservoir essence, compl. y inclus (-> 65 - 70	Depósito de gasolina, compl. incl. (-> 65 - 70
66	27 00 340	1	Benzinhahn, kompl. enth. (-> 66 - 68	Fuel tap, compl. incl. (-> 66 - 68	Robinet d'essence, compl. y inclus (-> 66 - 68	Grifo gasolina, compl. incl. (-> 66 - 68
67	00 62 267	1	O-Ring 12x2	O-ring	Joint torique	Anillo
68	00 62 116	1	O-Ring 9x2	O-ring	Joint torique	Anillo
69	27 00 180	1	Tankverschluß enth. (-> 69 - 70	Tank cap incl. (-> 69 - 70	Couvercle y inclus (-> 69 - 70	Tapa del deposito incl. (-> 69 - 70
70	00 61 107	1	Dichtung 19x27x1,5 mm ->))	Gasket f. tank cap ->))	Joint ->))	Junta ->))
71	00 72 140	3	Scheibe 5,2x12x0,5 mm	Spring washer	Ressort	Muelle de disco
72	00 18 257	3	Schraube 5x25 mm	Screw	Vis	Tornillo
73	00 64 139	1	Schlauch 5x1,5 mm	Hose	Tuyau	Tubo
74	20 73 266	1	Einfülltrichter	Funnel	Entonnoir	Embudo de llenado
75	00 80 525	1	Kombischlüssel	Combi wrench	Clef à bougie	Llave



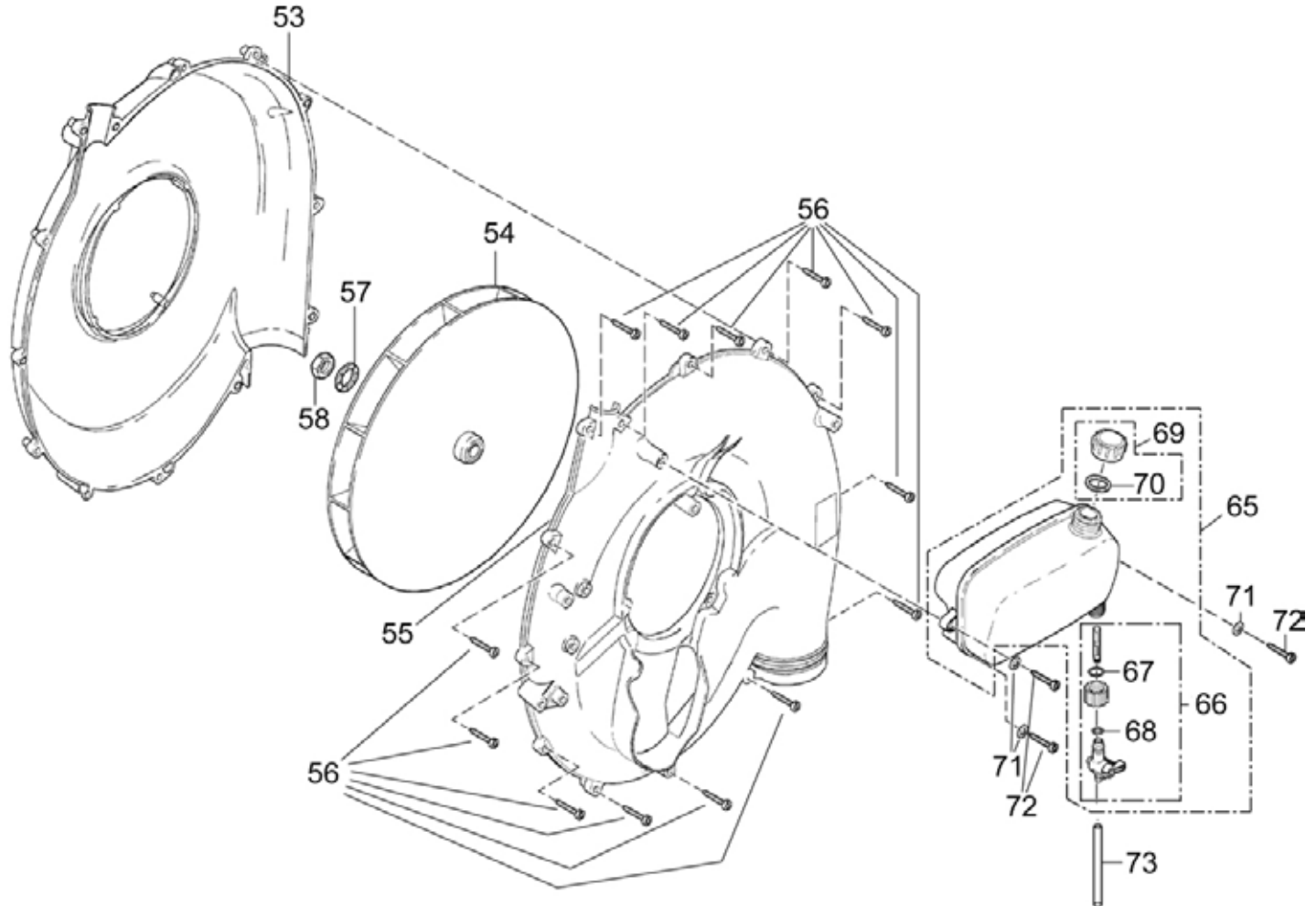
9423750_01_8
124 P1

Bild-Nr. Pos.-No. No.Pos. Pos.-No.	Bestell-Nr. Order-No. No. de Cde Ref.-Nr.	Menge Quantity Nombres Cantidad	Kurbelwelle/-gehäuse, Zylinder, Kolben	Crankshaft/-case, cylinder, piston	Vilebrequin, cylindre, piston	Cigüenal, cilindro, piston
1	22 00 117 52	1	Kurbelwelle, kompl.	Crankshaft, compl.	Vilebrequin, compl.	Cigüenal, compl.
2	20 61 157	1	Kurbelgehäusedichtung 0,4 mm	Crankcase gasket	Joint de carter moteur	Junta de carter
3	21 00 660	1	Kurbelgehäuse, Zünderseite	Crankcase, ignition s.	Carter moteur côté vm	Caja del cigüenal
4	00 50 102	1	Rillenkugellager 15x35x11 mm	Ball bearing	Roulement à billes	Cojinete de bolas
5	21 00 661	1	Kurbelgehäuse, Abtriebseite	Crankcase, drive side	Carter moteur côté turbine	Caja del cigüenal p.d. Sacado
6	00 50 183	1	Kugellager 15x42x13 mm	Ball bearing	Roulement à billes	Cojinete de bolas
7	00 18 399	6	Zylinderschraube M5x35 mm	Screw	Vis	Tornillo cilindrico
8	00 54 133	2	Wellendichtung 15x26x7 mm	Oil seal	Joint d'arbre	Empaquetadura del árbol
9	00 34 135	1	Schnorrnsicherung 10 mm	Circlip	Arrêtage	Seguro
10	00 20 104	1	Sechskantmutter M10	Nut	Écrou	Tuerca
11	00 75 100	1	Scheibenfeder 2x3,7 mm	Woodruff key	Clavette	Chaveta de disco
12	44 00 224 25	1	Magnetrad 12,8	Flywheel	Volant magnétique	Volante
13	22 00 114	1	Zylinder + Kolben, Reparatursatz enth.: (-> 13 - 26	Cylinder + piston, repair kit incl. (->13 - 26	Cylindre + piston, kit de réparation y inclus (->13 - 26	Cilindro + piston, juego de reparacion incl. (->13 - 26
14	00 52 205	1	Nadelkäfig 12x15x17,5	Needle bearing	Roulement à aiguilles	Casquillo cojinete
15	22 00 152	1	Kolben Ø 48,0 mm enth. (-> 15 - 18	Piston incl. (-> 15 - 18	Piston y inclus (-> 15 - 18	Piston incl. (-> 15 - 18
16	20 48 116	2	Kolbenring 48x2 mm	Piston ring	Segment	Anillo del piston
17	00 55 122	2	Sicherungsring 12x1 mm-	Piston check pin	Arrêt d'axe de piston	Seguro
18	20 31 168 25	1	Kolbenbolzen 12/8x40 mm >)	Piston pin ->)	Axe de piston ->)	Bulon de piston ->)
19	20 61 339	1	Zylinderdichtung	Cylinder gasket	Joint de cylindre	Junta del cilindro
20	00 15 209	2	Stiftschraube M6x18 mm	Stud screw	Vis	Tornillo
21	20 61 140	1	Auspuffdichtung	Exhaust gasket	Joint d'échappement	Junta escape
22	20 61 479	2	Vergaserdichtung	Carburetor gasket	Joint d'admission	Junta del carburador
23	20 74 964	1	Isolierflansch	Carburetor port piece	Bride d'admission	Apoyo del carburador
24	20 12 871	1	Ansaugstutzen	Manifold	Manchon d'aspiration	Munon de aspiracion
25	00 34 202	2	Sicherungsscheibe 6 mm	Safety washer	Rondelle de sécurité	Arandela seguridad
26	00 18 348	2	Zylinderschraube M6x25 mm ->)	Screw ->)	Vis ->)	Tornillo ->)
28	00 18 348	4	Zylinderschraube M6x25 mm	Screw	Vis	Tornillo
36	23 00 106	1	Zündkerze W 8AC	Spark plug	Bougie	Bujia
37	00 12 368	3	Sechskantschraube M6x20	Screw	Vis	Tornillo
60	40 74 352	1	Schutzkappe	Protector cap	Recouvrement	Tapa
61	20 43 338	1	Befestigungswinkel	Brace	Tirant	Tirante
62	00 18 345	2	Zylinderschraube M6x12 mm	Screw	Vis	Tornillo cilindrico



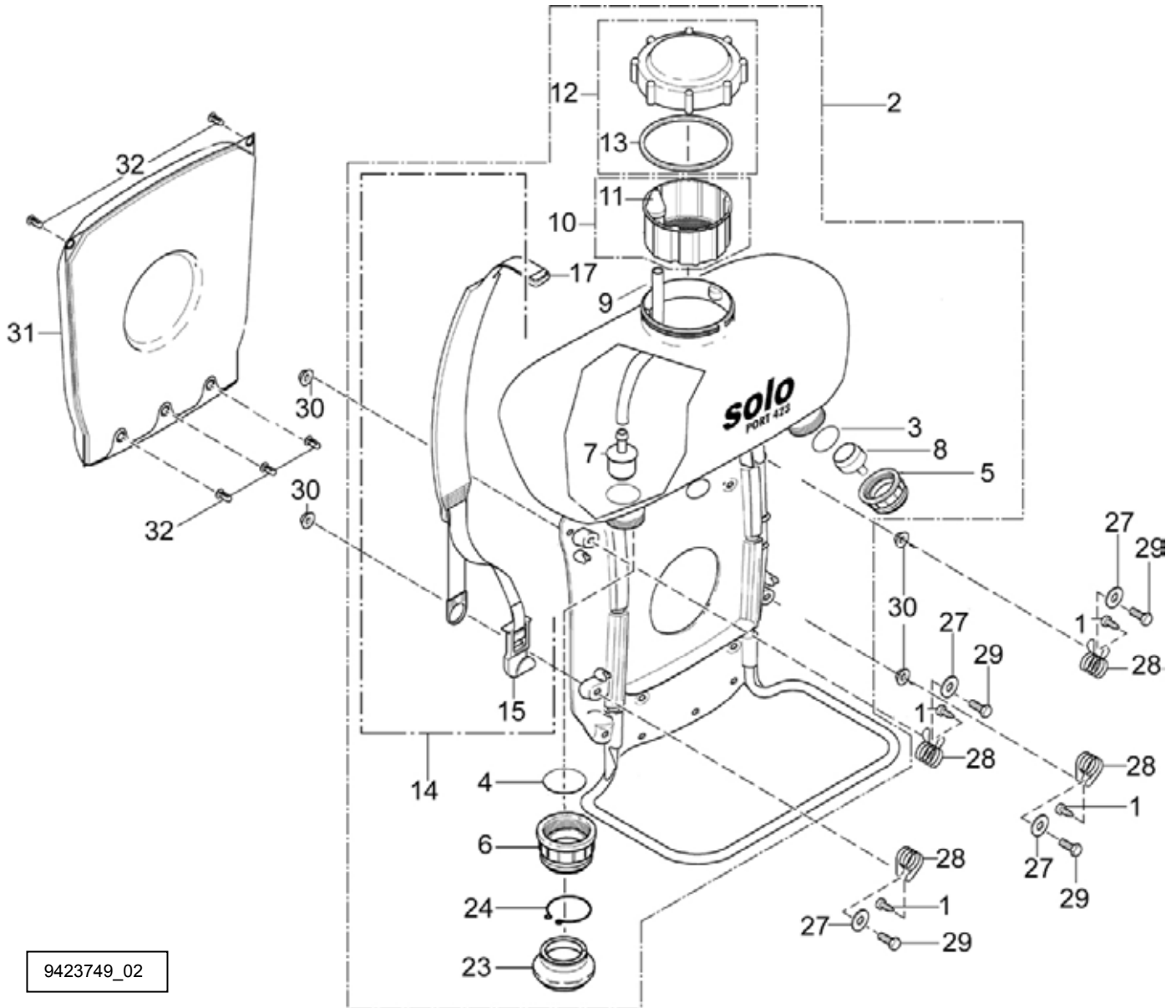
9423749_01_b

Bild-Nr. Pos.-No. No.Pos. Pos.-No.	Bestell-Nr. Order-No. No. de Cde Ref.-Nr.	Menge Quantity Nombres Cantidad	Vergaser, Luftfilter, Auspuff	Carburetor, air filter, muffler	Carburateur, filtre à air, échappement	Carburador, filtro de aire, escape
20	00 15 209	2	Stiftschraube M6x18 mm	Stud screw	Vis	Tornillo
22	20 61 479	2	Vergaserdichtung	Carburetor gasket	Joint d'admission	Junta del carburador
23	20 74 964	1	Isolierflansch	Carburetor port piece	Bride d'admission	Apoyo del carburador
24	20 12 871	1	Ansaugstutzen	Manifold	Manchon d'aspiration	Munon de aspiracion
25	00 34 202	2	Sicherungsscheibe 6 mm	Safety washer	Rondelle de sécurité	Arandela seguridad
26	00 18 348	2	Zylinderschraube M6x25 mm	F.H. screw	Vis	Tornillo
27	25 00 351 25	1	Blechauspuff, kompl.	Muffler, compl.	Échappement, compl.	Escape, compl.
28	20 61 140	1	Auspuffdichtung	Exhaust gasket	Joint d'échappement	Junta escape
29	00 34 114	2	Federring 6 mm	Spring ring	Rondelle élastique	Anillo elastico
30	00 20 102	1	Sechskantmutter M6	Nut	Écrou	Tuerca
31	00 21 100	1	Sechskantmutter M6	Nut	Écrou	Tuerca
32	20 23 366 25	1	Auspuffstrebe 12x2x87/105	Muffler brace	Tirant d'échappement	Tirante del escape
33	20 23 367 25	1	Auspuffstrebe 12x260,5/79,5	Muffler brace	Tirant d'échappement	Tirante del escape
34	00 18 345	3	Zylinderschraube M6x12 mm	Screw	Vis	Tornillo cilindrico
35	00 34 114	1	Federring 6 mm	Spring ring	Rondelle élastique	Anillo elastico
38	23 00 558	1	Vergaser Bing 1/15/110	Carburetor, compl.	Carburateur, compl.	Carburador, compl.
39	05 10 900	1	Reparatursatz-Vergaser Bing 1/15/110	Repair-kit-carburetor	Kit de réparation-carburateur	Juego de reparacion-carburador
40	00 66 111	1	Schutzkappe	Port cap	Capuchon	Caperuza
41	00 62 235	1	O-Ring 20x1,5 mm	Ring	Joint bague	Anillo
42	28 00 559	1	Bowdenzug Gas 1,5x1193 mm	Bowden cable gas	Transmission de gaz	Cable de bowden
43	00 64 363	1	Schlauch 6x1 mm	Hose	Tuyau	Tubo
44	25 00 570	1	Luftfilter, kompl. enth. (-> 44 - 52)	Air filter, compl. incl. (-> 44 - 52)	Filtre à air, compl. y inclus (-> 44 - 52)	Filtro de aire, compl. incl. (-> 44 - 52)
45	00 20 142	1	Vierkantmutter M6	Nut	Écrou	Tuerca
46	20 74 252	1	Scheibe 43x48x2 mm	Washer	Rondelle	Disco
47	20 48 348	1	Filtereinsatz	Filter element	Filtre à air	Filtro
48	20 73 500	1	Filterdeckel	Filter cover	Couvercle du filtre	Tapa del filtro
49	00 10 557	1	Schraube M6x25 mm	Screw	Vis	Tornillo
50	00 66 399	1	Schelle 68x10 mm enth. (-> 50 - 52)	Clamp incl. (-> 50 - 52)	Collier y inclus (-> 50 - 52)	Abrazadera incl. (-> 50 - 52)
51	00 21 257	1	Vierkantmutter M5	Nut	Écrou	Tuerca
52	00 11 274	1	Zyl.-schraube M5x50/30 mm (->))	Screw ->))	Vis ->))	Tornillo cilindrico ->))
59	20 35 269	1	Distanzhülse 8,2/11x6,2x7,8 mm	Spacer sleeve	Entretoise	Tubo distanciador
63	20 73 455	1	Auspuffschutz	Exhaust protection	Protection de l'échappement	Proteccion del escape
64	00 18 257	2	Linsenschraube 5x25 mm	Screw	Vis	Tornillo



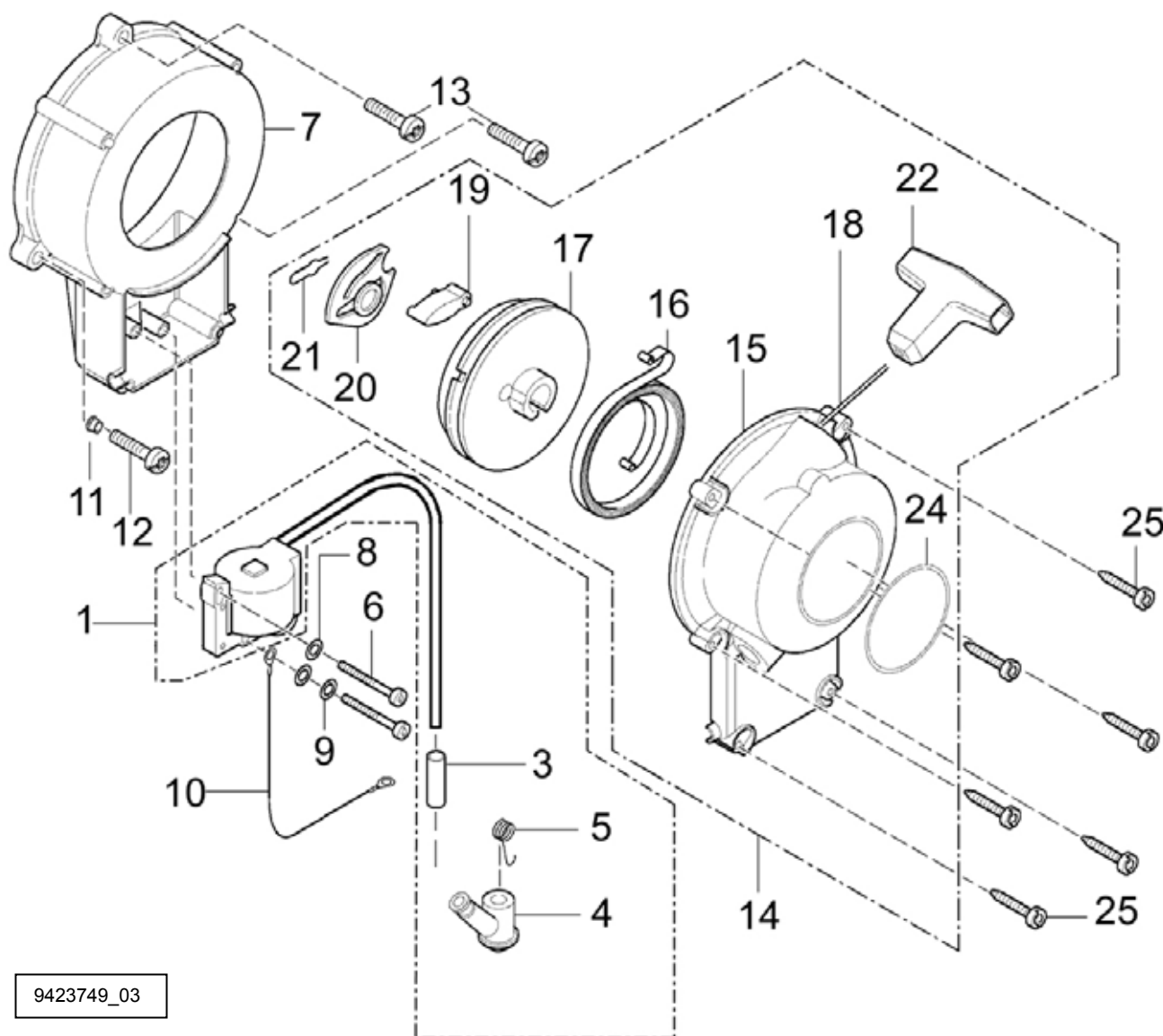
9423749_01_c

Bild-Nr. Pos.-No. No.Pos. Pos.-No.	Bestell-Nr. Order-No. No. de Cde Ref.-Nr.	Menge Quantity Nombres Cantidad	Gebläsegehäuse, Benzintank	Blower housing, fuel tank	Carter de turbine, réservoir essence	Caja del ventilador, depósito de gasolina
53	44 00 236	1	Gebläsegehäuse II	Blower housing II	Carter de turbine II	Caja del ventilador II
54	44 00 241	1	Laufrad	Fan wheel	Turbine	Turbina
55	44 00 232	1	Gebläsegehäuse I	Blower housing I	Carter de turbine I	Caja del ventilador I
56	00 18 257	13	Schraube 5x25 mm	Screw	Vis	Tornillo
65	27 00 318	1	Kraftstoffbehälter, kompl. enth. (-> 65 - 70	Fuel tank, compl. incl. (-> 65 - 70	Réservoir essence, compl. y inclus (-> 65 - 70	Depósito de gasolina, compl. incl. (-> 65 - 70
66	27 00 340	1	Benzinhahn, kompl. enth. (-> 66 - 68	Fuel tap, compl. incl. (-> 66 - 68	Robinet d'essence, compl. y inclus (-> 66 - 68	Grifo gasolina, compl. incl. (-> 66 - 68
67	00 62 267	1	O-Ring 12x2	O-ring	Joint torique	Anillo
68	00 62 116	1	O-Ring 9x2	O-ring	Joint torique	Anillo
69	27 00 180	1	Tankverschluß enth. (-> 69 - 70	Tank cap incl. (-> 69 - 70	Couvercle y inclus (-> 69 - 70	Tapa del deposito incl. (-> 69 - 70
70	00 61 107	1	Dichtung 19x27x1,5 mm ->))	Gasket f. tank cap ->))	Joint ->))	Junta ->))
71	00 72 140	3	Scheibe 5,2x12x0,5 mm	Spring washer	Ressort	Muelle de disco
72	00 18 257	3	Schraube 5x25 mm	Screw	Vis	Tornillo
73	00 64 139	1	Schlauch 5x1,5 mm	Hose	Tuyau	Tube



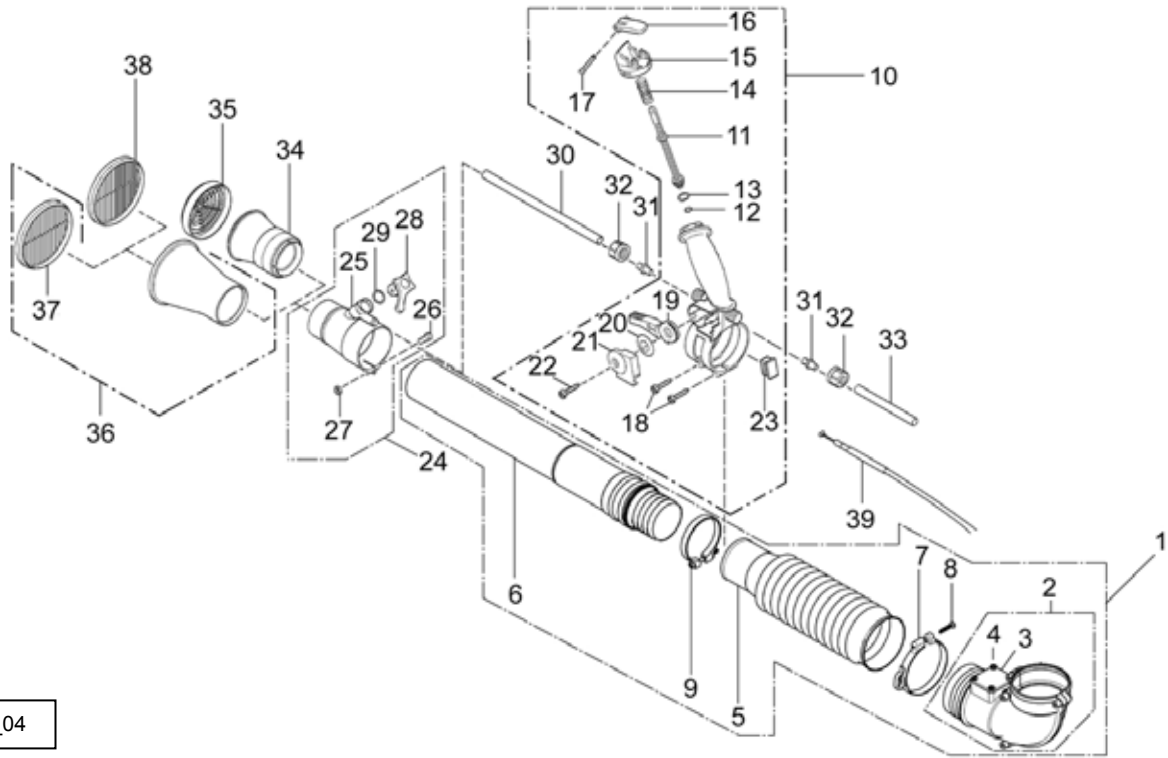
9423749_02

Bild-Nr. Pos.-No. No.Pos. Pos.-No.	Bestell-Nr. Order-No. No. de Cde Ref.-Nr.	Menge Quantity Nombres Cantidad	Behältergestell	Tank frame	Cassis réservoir	Deposito
1	00 18 311	4	Linsenschraube M6x14 mm	Screw	Vis	Tornillo
2	42 00 203	1	Behälter/Gestell enth. (-> 2 - 24	Tank frame, compl. incl. (-> 2 - 24	Support de réservoir, compl. y inclus (-> 2 - 24	Depósito incl. (-> 2 - 24
3	00 62 280	1	O-Ring 30x3 mm	Ring	Joint bague	Anillo
4	00 62 280	1	O-Ring 30x3 mm	Ring	Joint bague	Anillo
5	40 74 265	1	Schraubkörper 64x3 mm	Threaded collar	Écrou	Tuerca
6	40 74 265	1	Schraubkörper 64x3 mm	Threaded collar	Écrou	Tuerca
7	40 74 282	1	Stopfen 11x53 mm	Plug	Bouchon	Tapón
8	40 74 271	1	Abflußstopfen 10/32x22/49 mm	Drainage plug	Bouchon	Tapón para descarga
9	00 64 138	350 mm	Schlauch 8x2 mm	Hose	Tuyau	Tubo
10	42 00 153	1	Einfüllkorb, kompl. enth. (-> 10, 11	Liquid strainer, compl. incl. (-> 10,11	Entonnoir avec filtre, compl. y inclus (-> 10, 11	Cesta para el relleno, compl. incl. (-> 10, 11
11	40 74 273	1	Schutzkappe 21x27 mm ->	Cap ->	Bouchon ->	Tapa ->
12	27 00 438	1	Behälterdeckel enth. (-> 12, 13	Tank lid incl. (-> 12, 13	Couvercle y inclus (-> 12, 13	Tapa del depósito incl. (-> 12, 13
13	40 61 345	1	Dichtring 99,5x111 mm ->	Gasket ->	Bague de joint ->	Anillo de junta ->
14	43 00 340	2	Tragegurt + Haken	Strap + hook	Bretelle + crochet	Cinturón + gancho
15	40 74 835	2	Befestigungshaken	Plastic hook	Accroche	Gancho
17	40 74 412 25	2	Gurthalter	Strap holder	Porte-bretelle	Hebilla para correa
23	40 63 143	1	Kugelbalg	Siphon	Manchette	Manguito
24	00 73 350	1	Drahtschelle 51x2,5 mm ->	Clamp ->	Collier ->	Seguro ->
27	00 30 125	4	Scheibe 6,4 mm	Washer	Rondelle	Arandela
28	00 73 363	4	Dämpfungsfeder 3x22x24,5	Av spring	Ressort amortisseur	Resorte AV
29	00 12 172	4	Sechskantschraube M6x16 mm	Screw	Vis	Tornillo
30	00 28 121	4	Sechskantmutter M6	Nut	Écrou	Tuerca
31	00 98 133	1	Rückenkissen	Back cushion	Coussin	Almohadilla p.la espalda
32	00 44 144	5	Steckniet 5,7x18 mm	Cushion rivet	Rivet	Remache



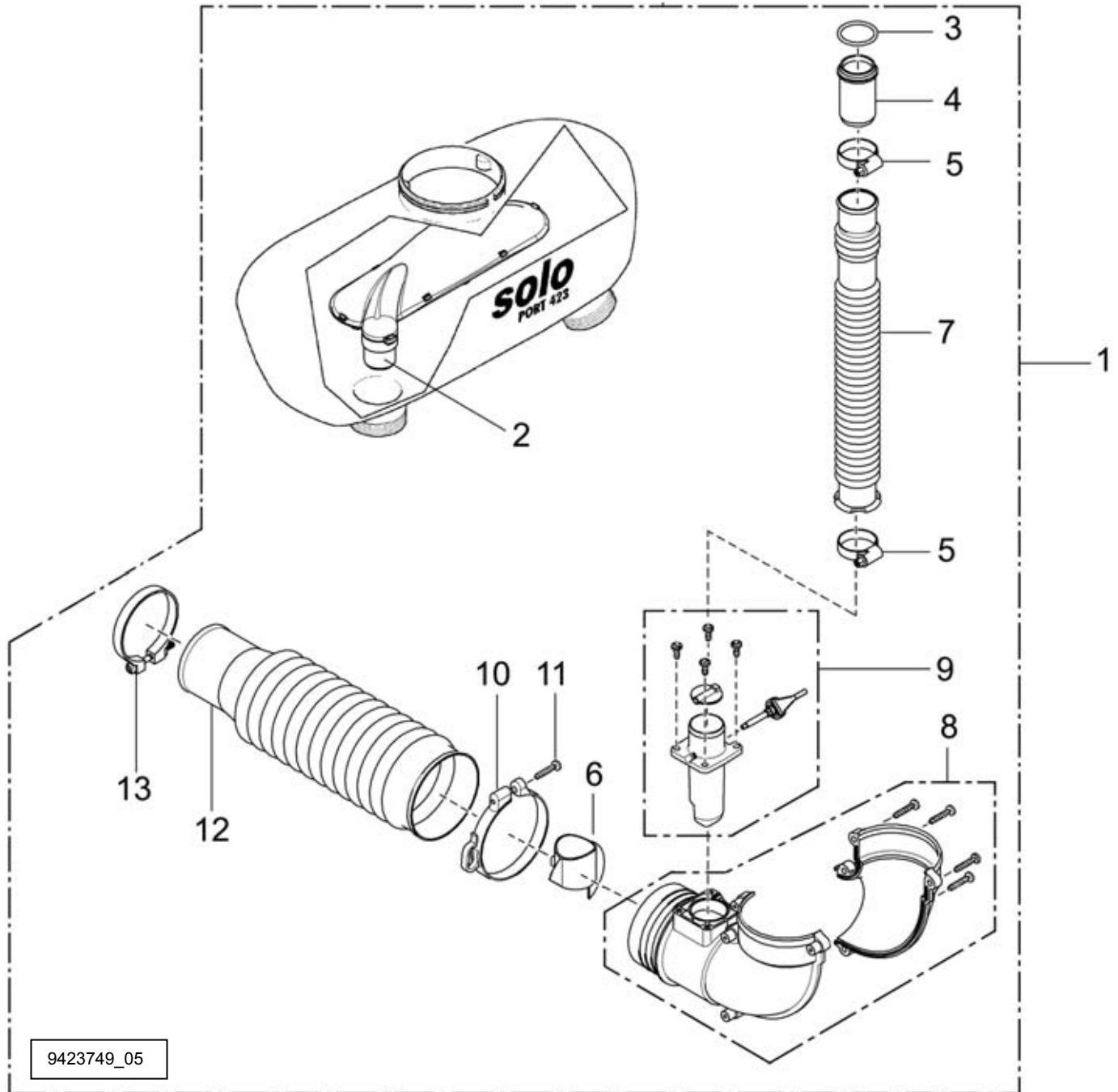
9423749_03

Bild-Nr. Pos.-No. No.Pos. Pos.-No.	Bestell-Nr. Order-No. No. de Cde Ref.-Nr.	Menge Quantity Nombres Cantidad	Zündung, Starter	Ignition, starter	Allumage, lanceur	Encendido, arranque
1	23 00 807	1	Zündmodul Prüfrefx enth. (-> 1 - 5	Ignition coil incl. (-> 1 - 5	Volant électronique y inclus (-> 1 - 5	Bobina incl. (-> 1 - 5
3	00 64 292	1	Schlauch 6 x 1 mm Silikon	Hose	Tuyau	Tubo
4	00 84 621	1	Kerzenstecker	Spark plug cap	Capuchon de bougie	Tapa bujia
5	00 73 347	1	Kontaktfeder ->	Contact spring ->	Ressort de contact ->	Resorte de contacto ->
6	00 18 399	2	Zylinderschraube M5x35 mm	Fill. Head screw	Vis	Tornillo cilindrico
7	21 00 495	1	Zylindergehäuse	Ignition casing	Carter allumage	Carter encendido
8	00 72 144	2	Sicherungsscheibe 5 mm	Washer	Rondelle spéciale	Disco de tension
9	00 34 133	1	Zahnscheibe 5,1	Washer	Rondelle	Arandela
10	00 84 743	1	Massekabel	Ground cable	Câble	Cable de masa
11	20 35 269	1	Distanzhülse 8,2/11x6,2x7,8 mm	Spacer sleeve	Entretoise	Tubo distanciador
12	00 18 350	1	Zylinderschraube M6x40 mm	Screw	Vis	Tornillo
13	00 18 348	2	Zylinderschraube M6x25	Screw	Vis	Tornillo
14	26 00 262	1	Starter kompl. enth. (-> 14 - 24	Starter, compl. incl. (-> 14 - 24	Lanceur, compl. y inclus (-> 14 - 24	Arranque, compl. incl. (-> 14 - 24
15	21 00 481	1	Startergehäuse, kompl.	Starter case, compl.	Carter lanceur, compl.	Caja de arranque, compl.
16	26 00 265	1	Rückzugfeder, kompl.	Recoil spring, compl.	Ressort de rappel, compl.	Muelle de retroceso
17	20 74 345	1	Seilrolle	Rope pulley, compl.	Poulie de lanceur	Roldana
18	00 63 178 25	1	Starterseil 4,2x1000 mm	Starter rope	Câble de lanceur	Cuerda de arranque
19	20 74 369	1	Starterklinke	Pawl	Cliquet lanceur	Trinquete
20	20 74 406 25	1	Kulisse	Template	Coulisse	Colisa
21	00 73 364	1	Federstecker 1,5	Pin	Goupille	Clavija
22	20 74 403 25	1	Startergriff	Starter grip	Poignée lanceur	Empunadura
24	00 69 285	1	SKS "SOLO" ->	Decal "SOLO" ->	Autocollant "SOLO" ->	Etiqueta "SOLO" ->
25	00 18 257	6	Linsenschraube 5x25 mm	Screw	Vis	Tornillo



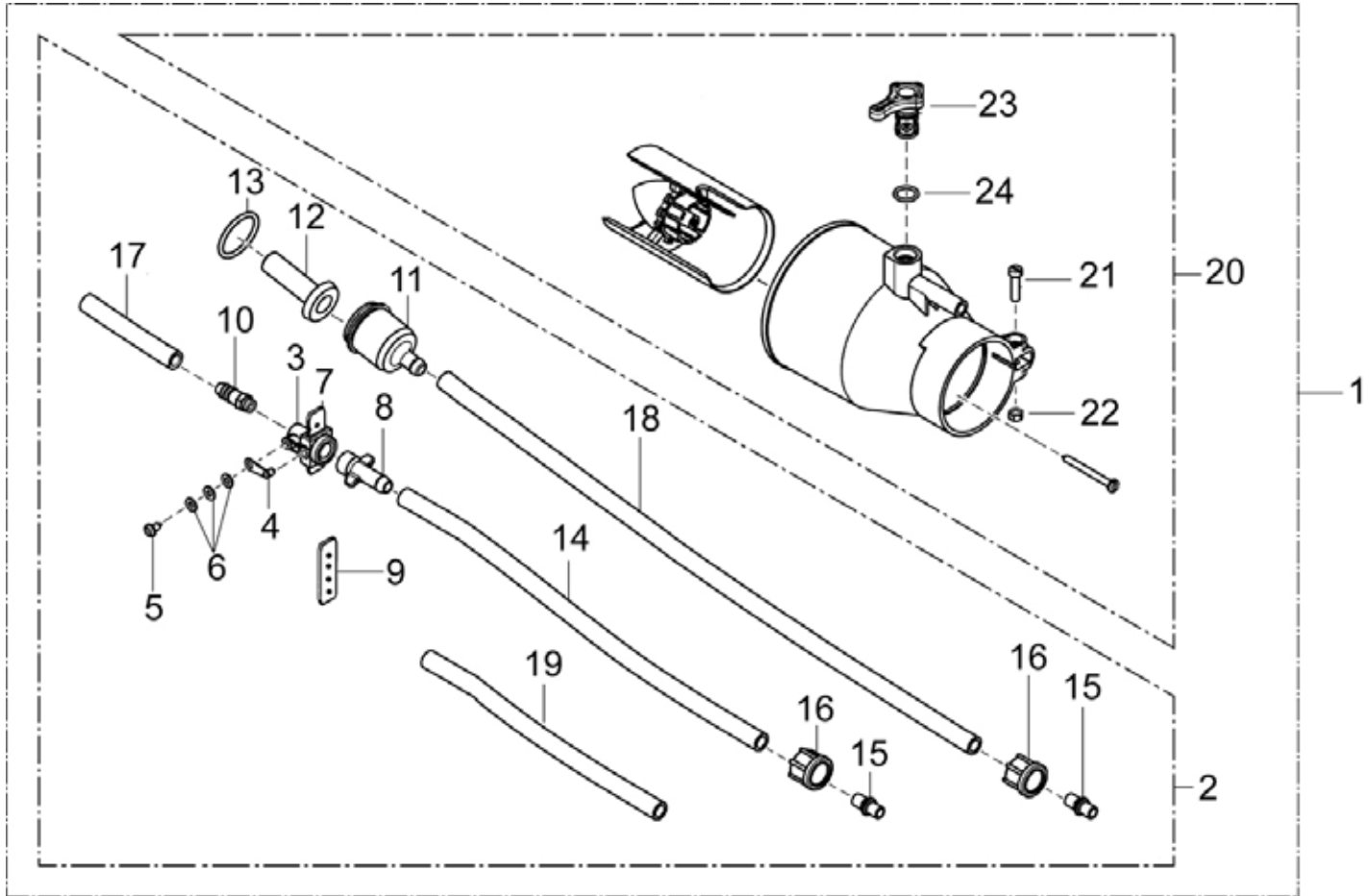
9423749_04

Bild-Nr. Pos.-No. No.Pos. Pos.-No.	Bestell-Nr. Order-No. No. de Cde Ref.-Nr.	Menge Quantity Nombres Cantidad	Sprührohr	Spray tube	Tube atomiseur	Tubo pulverizador
1	49 00 116	1	Gebälsekrümmer Set enth. (-> 1 - 9)	Blower elbow set incl. (-> 1 - 9)	Coude souffleur set y inclus (-> 1 - 9)	Juego de codo incl. (-> 1 - 9)
2	44 00 104	1	Gebälsekrümmer enth. (-> 2 - 4)	Blower elbow incl. (-> 2 - 4)	Coude souffleur y inclus (-> 2 - 4)	Codo incl. (-> 2 - 4)
3	40 73 466	1	Abdeckung	Cover	Carter	Tapa
4	00 18 363	4	Linsenschraube 5x20 mm ->)	Screw ->)	Vis ->)	Tornillo ->)
5	40 71 148	1	Faltenschlauch	Pleated hose	Tuyau souple	Tubo flexible
6	44 00 108	1	Sprührohr 63/65x590 mm	Spray tube	Tube atomiseur	Tubo pulverizador
7	00 66 130	1	Schelle Ø 83 mm	Clamp	Collier	Abrazadera
8	00 18 257	1	Linsenschraube 5x25 mm	Screw	Vis	Tornillo
9	00 66 399	1	Schelle 68 x 10 mm ->)	Clamp ->)	Collier ->)	Abrazadera ->)
10	48 00 190	1	Handgriff, kompl. enth. (-> 10 - 23)	Handle, compl. incl. (-> 10 - 23)	Poignée, compl. y inclus (-> 10 - 23)	Empunadura, compl. incl. (-> 10 - 23)
11	40 74 481	1	Ventilkörper	Valve body	Corps de soupape	Cuerpo valvula
12	00 62 248	1	O-Ring 6x2,5 mm	Ring	Joint bague	Anillo
13	00 62 263	1	O-Ring 12x2,5 mm	Ring	Joint bague	Anillo
14	00 70 271	1	Druckfeder 1,8x11,4x38 mm	Pressure spring	Ressort de pression	Resorte de presión
15	40 74 480	1	Deckel	Cover	Couvercle	Tapa
16	40 74 479	1	Hebel	Lever	Levier	Palanca
17	40 74 295 25	1	Bolzen 4,8x26,5 mm	Pin	Boulon	Perno
18	00 18 276	2	Linsenschraube 5x35 mm	Screw	Vis	Tornillo
19	40 73 623	1	Gashebel	Throttle lever	Levier régulateur	Palanca reguladora
20	00 72 165	1	Tellerfeder 16,3x31,5x0,8	Spring	Rondelle	Resorte
21	40 73 624	1	Deckel	Cover	Couvercle	Tapa
22	00 18 275	1	Linsenschraube 5x30 mm	Screw	Vis	Tornillo
23	40 74 905	1	Kappe 25x15 mm ->)	Cap ->)	Capuchon ->)	Tapa ->)
24	49 00 293	1	Sprühdüse 50/62,5 enth. (-> 24 - 29)	Spray nozzle incl. (-> 24 - 29)	Buse d'atomisation y inclus (-> 24 - 29)	Tobera de pulverización incl. (-> 24 - 29)
25	40 74 251	1	Düsenrohr 6/7x54 mm	Tube	Tube	Tubo
26	00 18 328	1	Zylinderschraube M4x25 mm	Screw	Vis	Tornillo cilindrico
27	00 20 106	1	Sechskantmutter M4	Nut	Écrou	Tuerca
28	40 74 165	1	Dosierhülse 1,7/2,5/4/6,5	Dosage sleeve	Douille de dosage	Casquillo
29	00 62 267	1	O-Ring 12x2 ->)	Ring->)	Joint bague->)	Anillo->)
30	00 64 138	525 mm	PVC-Schlauch 8x2 mm	Hose	Tuyau	Tubo
31	40 74 355	2	Klemmhülse 8x11,4x22	Connecting nipple	Douille de serrage	Acople
32	40 74 148	2	Überwurfmutter R3/8"x12,8 mm	Screw cap	Écrou raccord	Tuerca
33	00 64 138	780 mm	PVC-Schlauch 8x2 mm	Hose	Tuyau	Tubo
34	40 73 232	1	Weitstrahldüse	Wide-angle nozzle	Buse à diff. Large	Tobera
35	40 74 721	1	Breitstrahlgitter	Diffuser screen	Grille à diff. Large	Pasador
36	49 00 264	1	Umlenkdüse 54/86 enth. (-> 36, 37)	Deflector nozzle incl. (-> 36, 37)	Buse déflectrice, y inclus (-> 36, 37)	Tobera, compl. incl. (-> 36, 37)
37	40 74 308	1	Umlenkigitter ->)	Deflector screen ->)	Grille déflectrice ->)	Pasador ->)
38	40 74 306	1	Doppelgitter	Double screen	Grille double	Pasador
39	28 00 559	1	Bowdenzug Gas 1,5x1193 mm	Bowden cable gas	Transmission de gaz	Cable de bowden



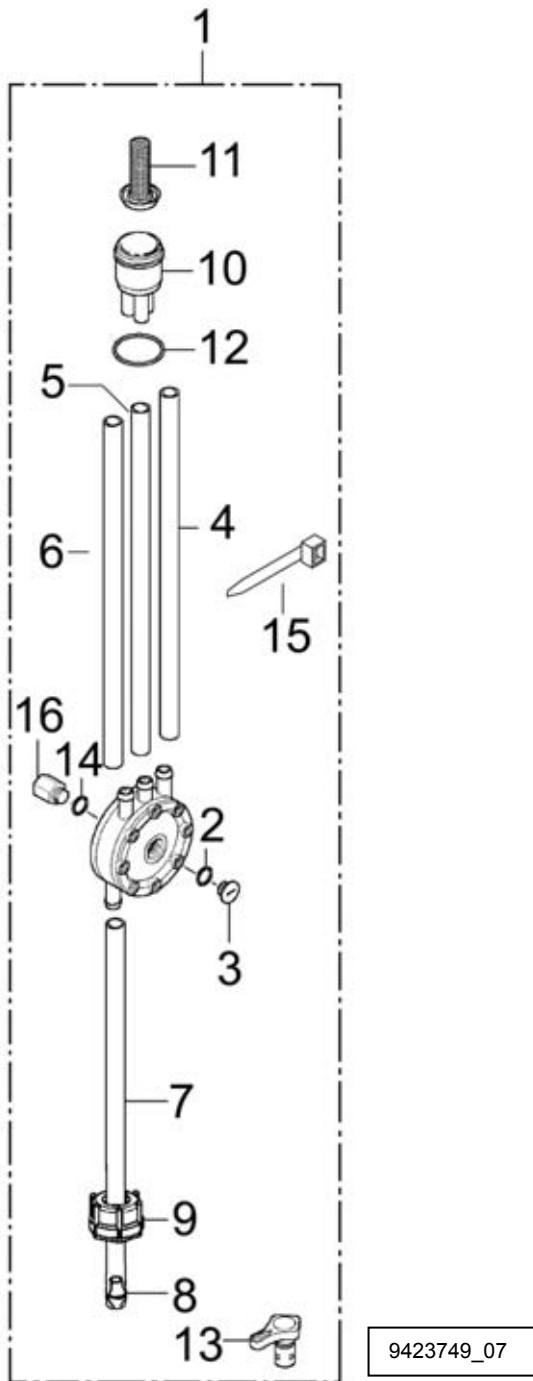
9423749_05

Bild-Nr. Pos.-No. No.Pos. Pos.-No.	Bestell-Nr. Order-No. No. de Cde Ref.-Nr.	Menge Quantity Nombres Cantidad	Zubehör Umbausatz Stäuben Nicht im Seriengerät enthalten	Accessories Dusting attachment Not included in standard supply	Accessories Dispositif de poudrage Non-inclus dans la livraison.	Accesorios Dispositivo de espolvoreo No forman parte de equipo
1	49 00 233	1	Stäubeteil, kompl enth. (-> 1 - 13)	Dusting attachment, compl. incl. (-> 1 - 13)	Dispositif de poudrage, compl. y inclus (-> 1 - 13)	Dispositivo de espolvoreo, compl. incl. (-> 1 - 13)
2	42 00 103	1	Belüftungsverteiler	Ventilation distributor	Régulateur d'aération	Distribuidor de ventilación
3	00 62 280	1	O-Ring 30x3 mm	O-ring	Joint torique	Anillo
4	40 74 266	1	Abflußstutzen 32x45,5 mm	Drainage plug	Manchon d'évacuation	Apoyo para descarga
5	00 66 178	2	Schlauchklemme 25-40 mm	Hose clamp	Collier de serrage du tuyau	Collar de tubo
6	40 74 154	1	Blende	Cover	Bandeau	Tapa
7	40 71 200	1	Staubabfluß-Schlauch 31,5x331 mm	Drainage hose	Tuyau d'évacuation	Tubo de descarga
8	44 00 104	1	Gebälsekrümmer	Blower elbow	Coude souffleur	Codo
9	49 00 120	1	Dosiereinheit	Dosage unit	Doseur	Juego dosificador
10	00 66 130	1	Schelle Ø 83 mm	Clamp	Collier	Abrazadera
11	00 18 257	1	Linsenschraube 5x25 mm	Screw	Vis	Tornillo
12	40 71 148	1	Faltenschlauch	Pleated hose	Tuyau souple	Tubo flexible
13	00 66 399	1	Schelle 68 x 10 mm ->)	Clamp ->)	Collier ->)	Abrazadera ->)



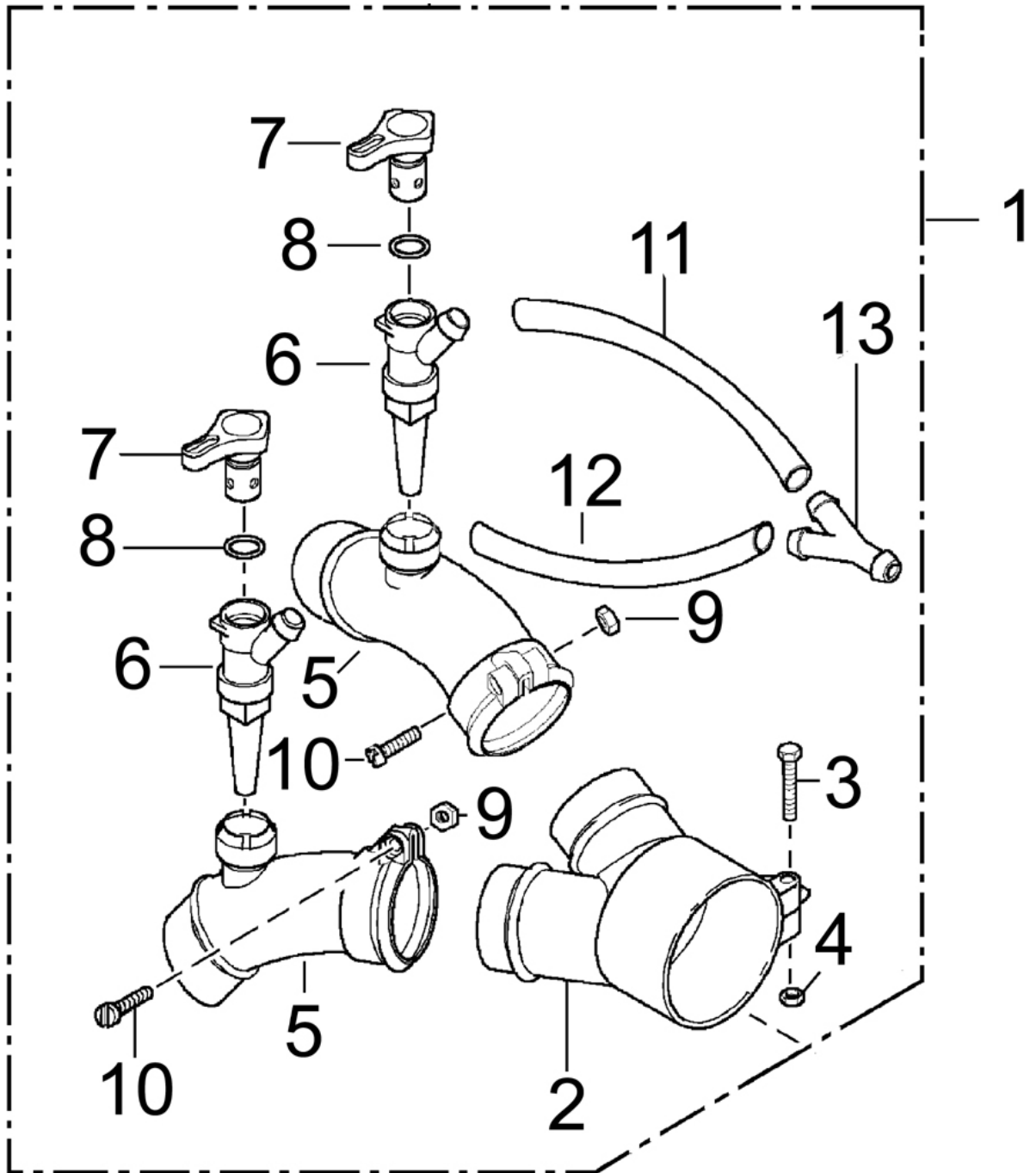
9423749_06

Bild-Nr. Pos.-No. No.Pos. Pos.-No.	Bestell-Nr. Order-No. No. de Cde Ref.-Nr.	Menge Quantity Nombres Cantidad	Zubehör Dosiereinrichtung ULV- Zusatz Nicht im Seriengerät enthalten	Accessories ULV dosage control kit Not included in standard supply	Accessories Disposit. Dosage ULV Non-inclus dans la livraison.	Accesorios Dispositivo ULV No forman parte de equipo
1	49 00 479	1	Dosiereinrichtung ULV-Zusatz incl. Düse enth. (-> 1 - 24	ULV dosage control kit incl. nozzle incl. (-> 1 - 24	Disposit. Dosage ULV incl. buse y inclus (-> 1 - 24	Dispositivo ULV incl. tobera incl. (-> 1 - 24
2	49 00 169	1	Dosiereinrichtung ULV-Zusatz, enth. (-> 2 - 19	ULV dosage control kit, incl. (-> 2 - 19	disposit. dosage ULV, y inclus (-> 2 - 19	dispositivo ULV incl. (-> 2 - 19
3	40 74 444	1	Dosierkörper	Dosage piece	Corps de dosage	Cuerpo de graduación
4	49 00 171	1	Federblatt	Spring	Ressort	Resorte
5	00 10 370	1	Zylinderblechschraube 4,2x9,5 mm	Screw	Vis	Tornillo
6	00 30 135	3	Scheibe 4,3 mm	Washer	Rondelle	Arandela
7	40 21 149	1	Dosierschieber 0,5/0,8/1/1,2 mm Ø	Slide valve	Vanne de dosage	Valvula dosificadora
8	40 74 445	1	Stutzen 8xM14x3 mm	Socket	Manchon	Munon
9	40 74 991	1	Dosierschieber 0,5/0,6/0,7/0,8 mm Ø	Slide valve	Vanne de dosage	Valvula dosificadora
10	40 32 668 25	1	Stutzen 8/9,8xM8x1 mm	Socket	Manchon	Boca
11	40 74 271	1	Abflußstopfen 10/32x22/49 mm	Outlet plug	Bouchon	Tapon
12	25 00 198	1	Einstecksieb	Strainer	Tamis	Tamiz
13	00 62 280	1	O-Ring 30x3 mm	O-ring	Joint torique	Anillo
14	00 64 412	400 mm	Schlauch 8x2 mm	Hose	Tuyau	Tubo
15	40 74 355	2	Klemmhülse 8x11,4x22 mm	Connecting nipple	Douille serrage	Casquillo
16	40 74 148	2	Überwurfmutter R3/8"x12,8 mm	Screw	Écrou raccord	Tornillo
17	00 64 412	80 mm	Schlauch 8x2 mm	Hose	Tuyau	Tubo
18	00 64 412	780 mm	Schlauch 8x2 mm	Hose	Tuyau	Tubo
19	00 64 412	350 mm	Schlauch 8x2 mm ->))	Hose ->))	Tuyau ->))	Tubo ->))
20	49 00 412	1	Düse, compl, enth. (-> 20 - 24	Nozzle, compl. incl. (-> 20 - 24	Buse, compl. y inclus (-> 20 - 24	Tobera, compl. incl. (-> 20 - 24
21	00 18 328	1	Zylinderschraube M4x25 mm	Screw	Vis	Tornillo cilindrico
22	00 20 106	1	Sechskantmutter M4	Nut	Écrou	Tuerca
23	40 74 165	1	Dosierhülse 1,7/2,5/4/6,5 mm	Dosage sleeve	Douille de dosage	Tobera
24	00 62 267	1	O-Ring 12x2 ->))	Ring->))	Joint bague->))	Anillo->))



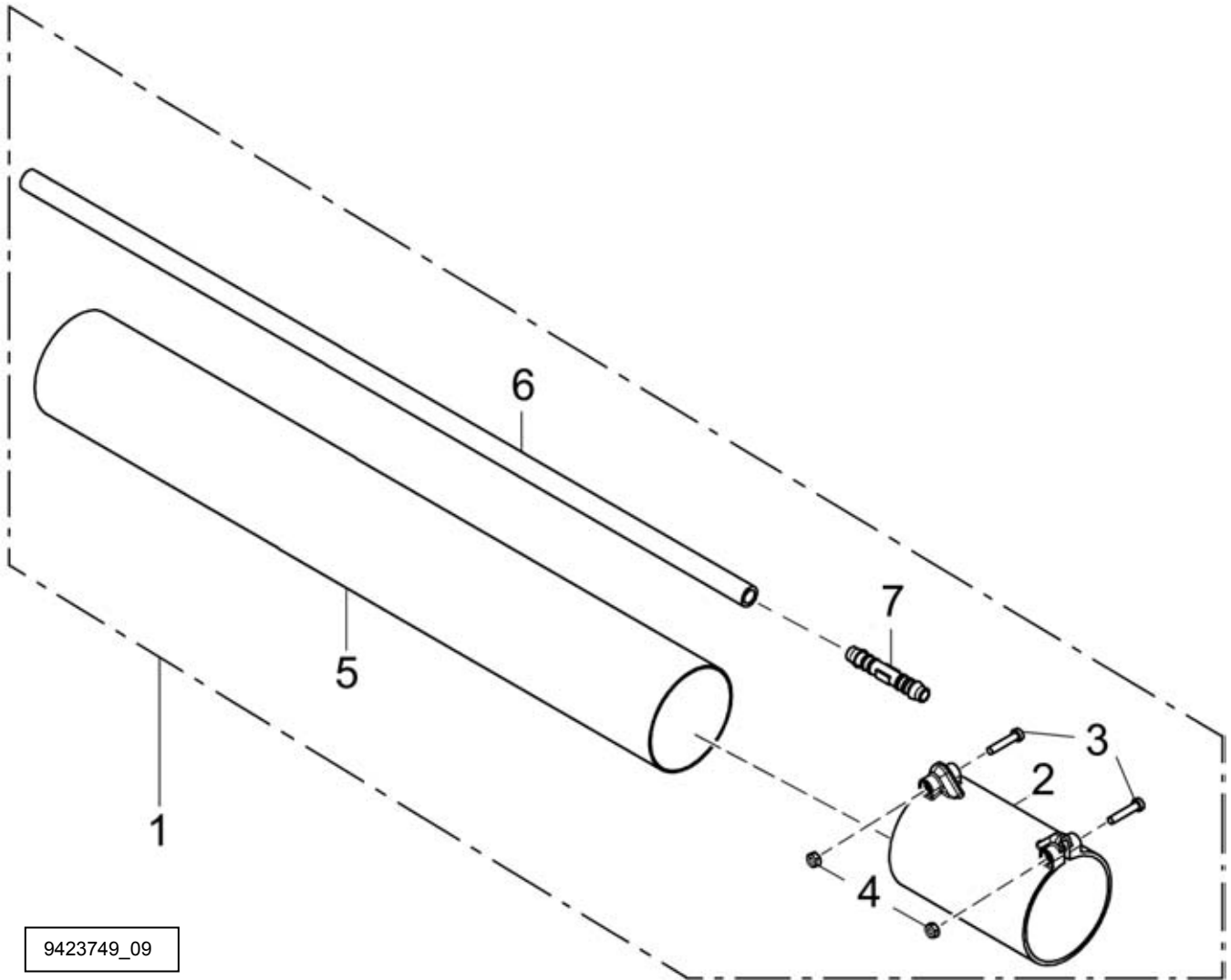
9423749_07

Bild-Nr. Pos.-No. No.Pos. Pos.-No.	Bestell-Nr. Order-No. No. de Cde Ref.-Nr.	Menge Quantity Nombres Cantidad	Zubehör Flüssigkeitspumpe Nicht im Seriengerät enthalten	Accessories Liquid booster pump Not included in standard supply	Accessories Pompe centrifuge Non-inclus dans la livraison.	Accesorios Bomba de liquido No forman parte de equipo
1	44 00 117	1	Flüssigkeitspumpe enth. (-> 1 - 16)	Liquid booster pump incl. (-> 1 - 16)	Pompe centrifuge y inclus (-> 1 - 16)	Bomba de liquido incl. (-> 1 - 16)
2	00 62 267	1	O-Ring 12x2 mm	Ring	Joint bague	Anillo
3	40 74 239	1	Verschlussschraube M12x1,5 mm	Locking screw	Vis de remetre	Tornillo
4	00 64 138	480 mm	PVC-Schlauch 8x2 mm	Hose	Tuyau	Tubo
5	00 64 138	520 mm	PVC-Schlauch 8x2 mm	Hose	Tuyau	Tubo
6	00 64 138	440 mm	PVC-Schlauch 8x2 mm	Hose	Tuyau	Tubo
7	00 64 138	1060 mm	PVC-Schlauch 8x2 mm	Hose	Tuyau	Tubo
8	40 74 355	1	Klemmhülse	Connecting nipple	Douille serrage	Casquillo
9	40 74 148	1	Überwurfmutter R3/8"x12,8 mm	Screw cap	Écrou raccord	Tuerca
10	40 74 274	1	Verteilerstopfen 32/10x52 mm	Distributor plug	Bouchon	Tapon
11	25 00 198	1	Einstecksieb	Insert screen	Tamis d'insertion	Tamiz
12	00 62 280	1	O-Ring 30x3 mm	O-ring	Joint torique	Anillo
13	40 74 240	1	Dosierhülse 1/1,55/2,2/2,8 mm	Dosage sleeve	Douille de dosage	Casquillo
14	00 62 267	1	O-Ring 12x2 mm	Ring	Joint bague	Anillo
15	00 66 317	1	Kabelband 140x9mm	Cable band	Frein de câble	Cinta
16	40 32 643 25	1	Zwischenstück M10x1x21 mm ->)	Intermediate piece ->)	Pièces intermediaire ->)	Espaciador ->)



9423749_08

Bild-Nr. Pos.-No. No.Pos. Pos.-No.	Bestell-Nr. Order-No. No. de Cde Ref.-Nr.	Menge Quantity Nombres Cantidad	Zubehör Doppelsprühdüse Nicht im Seriengerät enthalten	Accessories Double nozzle Not included in standard supply	Accessories Double buse Non-inclus dans la livraison.	Accesorios Tobera doble No forman parte de equipo
1	49 00 137	1	Doppelsprühdüse enth. (-> 1 - 13)	Double nozzle incl. (-> 1 - 13)	Double buse y inclus (-> 1 - 13)	Tobera doble incl. (-> 1 - 13)
2	40 73 155	1	Gabelstück	Jet head	Tête de gicleur	Pieza en horquilla
3	00 10 146	1	Zylinderschraube M4x20 mm	Screw	Vis	Tornillo cilíndrico
4	00 20 106	1	Sechskantmutter M4	Nut	Écrou	Tuerca
5	40 73 238	2	Krümmerdüse 36/42 mm	Elbow nozzle	Buse coudée	Tobera de codo
6	40 74 307	2	Dosierkörper	Dosage piece	Corps de dosage	Cuerpo de graduación
7	40 74 165	2	Dosierhülse 1,7/2,5/4/6 mm	Dosage sleeve	Douille de dosage	Casquillo dosificadora
8	00 62 267	2	O-Ring 12x2	O-ring	Joint torique	Anillo
9	00 20 106	2	Sechskantmutter M4	Nut	Écrou	Tuerca
10	00 10 208	2	Zylinder-Schraube M4x18 mm	Screw	Vis	Tornillo
11	00 64 138	170 mm	Schlauch 8x2	Hose	Tuyau	Tubo
12	00 64 138	170 mm	Schlauch 8x2	Hose	Tuyau	Tubo
13	40 74 143	1	Verteilerstück 10x20 mm ->)	Distributor piece ->)	Pièce distributrice ->)	Pieza de distribución ->)



9423749_09

Bild-Nr. Pos.-No. No.Pos. Pos.-No.	Bestell-Nr. Order-No. No. de Cde Ref.-Nr.	Menge Quantity Nombres Cantidad	Zubehör Verlängerungsrohr Nicht im Seriengerät enthalten	Accessories Ext. Tube Not included in standard supply	Accessories Rallonge Non-inclus dans la livraison.	Accesorios Tubo ext. No forman parte de equipo
1	49 00 333	1	Verlängerungsrohr Set enth. (-> 1 - 7)	Ext. Tube, compl. incl. (-> 1 - 7)	Rallonge, compl. y inclus (-> 1 - 7)	Tubo ext. compl. incl. (-> 1 - 7)
2	40 73 458	1	Zwischenstück 62,5x102 mm	Intermediate piece	Pièce intermédiaire	Pieza intermedia
3	00 10 146	2	Zylinderschraube M4x20 mm	Screw	Vis	Tornillo
4	00 20 106	2	Sechskantmutter M4	Nut	Écrou	Tuerca
5	40 65 137	1	Sprührohr 63x1,2x550 mm	Spray tube	Tube atomiseur	Tubo
6	00 64 138	600 mm	Schlauch 8x2 mm	Hose	Tuyau	Tubo
7	00 65 267	1	Stutzen 8x5,6x56 mm->)	Socket ->)	Manchon ->)	Munon ->)

D
Allgemeine Richtlinien für die Bestellung von Original SOLO Ersatzteilen:
 Voraussetzung für eine reibungslose Erledigung sind folgende Angaben:
 1. Ersatzteil-Bestellnummer
 2. Gewünschte Anzahl
 3. Typenbezeichnung des Geräts
 Diese Ersatzteilliste ist für die Lieferung und Ausstattung von SOLO Erzeugnissen unverbindlich. Im Interesse der technischen Weiterentwicklung bleiben Konstruktionsänderungen vorbehalten.

GB
General Directions for Ordering Original SOLO Spare Parts:
 For correct and diligent processing of your order, please give the following information:
 1. Spare Part number
 2. Quantity
 3. Model and serial number
 4. Shipping instructions
 Delivery is made in accordance with our general sales and delivery conditions. This spare parts list is non-committal for us with regard to delivery and layout of SOLO products. In favour of technical improvements, design modifications are subject to change without notice.

F
Directives générales pour les commandes de pièces de rechange d'origine SOLO:
 Il est indispensable de préciser dans toutes les commandes de pièces:
 1. le numéro de référence de la pièce
 2. la quantité
 3. le type de la machine
 4. le mode d'expédition
 Les livraisons sont effectuées dans le cadre de nos conditions générales de vente. Toutes modifications réservées.

E
Directivas Generales de pedido de la firma SOLO:
 Por adelantado de un arreglo sin dificultades necesitamos siguientes indicaciones:
 1. Número de repuesto
 2. Numero de cantidad
 3. Modelo y número de serial
 4. Instrucción de Envío
 Esta lista de repuestos no es obligatoria para los envíos y/o forma de equipo de los productos SOLO. En el interés del constante desarrollo debemos reservarnos el derecho de cambios.

Bestell-Nr. Order-No. No. de Cde Ref.-Nr.	Menge Quantity Nombres Cantidad	Seite Page Page Pagina
00 10 146	1	14
00 10 146	2	15
00 10 208	2	14
00 10 370	1	12
00 10 557	1	2; 6
00 11 274	1	2; 6
00 12 172	4	8
00 12 368	3	2; 5
00 15 209	2	2; 5
00 15 209	2	2; 6
00 18 257	2	2; 6
00 18 257	13	2; 7
00 18 257	3	2; 7
00 18 257	6	9
00 18 257	1	10
00 18 257	1	11
00 18 275	1	10
00 18 276	2	10
00 18 311	4	8
00 18 328	1	10
00 18 328	1	12
00 18 345	2	2; 5
00 18 345	3	2; 6
00 18 348	4	2; 5
00 18 348	2	2; 6
00 18 348	2	9
00 18 350	1	9
00 18 363	4	10
00 18 399	6	2; 5
00 18 399	2	9
00 20 102	1	2; 6
00 20 104	1	2; 5
00 20 106	1	10
00 20 106	1	12
00 20 106	1	14
00 20 106	2	14
00 20 106	2	15
00 20 142	1	2; 6
00 21 100	1	2; 6
00 21 257	1	2; 6
00 28 121	4	8
00 30 125	4	8
00 30 135	3	12
00 34 114	2	2; 6
00 34 114	1	2; 6
00 34 133	1	9
00 34 135	1	2; 5
00 34 202	2	2; 6
00 44 144	5	2; 8
00 50 102	1	2; 5
00 50 183	1	2; 5
00 52 205	1	2; 5
00 54 133	2	2; 5
00 55 122	2	2; 5
00 61 107	1	2; 7
00 62 116	1	2; 7
00 62 235	1	2; 6
00 62 248	1	10

Bestell-Nr. Order-No. No. de Cde Ref.-Nr.	Menge Quantity Nombres Cantidad	Seite Page Page Pagina
00 62 263	1	10
00 62 267	1	2; 7
00 62 267	1	10
00 62 267	1	12
00 62 267	1	13
00 62 267	1	13
00 62 267	2	14
00 62 280	1	8
00 62 280	1	8
00 62 280	1	11
00 62 280	1	12
00 62 280	1	13
00 63 178 25	1	9
00 64 138	350 mm	8
00 64 138	525 mm	10
00 64 138	780 mm	10
00 64 138	480 mm	13
00 64 138	520 mm	13
00 64 138	440 mm	13
00 64 138	1060 mm	13
00 64 138	170 mm	14
00 64 138	170 mm	14
00 64 138	600 mm	15
00 64 139	1	2; 7
00 64 292	1	9
00 64 363	1	2; 6
00 64 412	400 mm	12
00 64 412	80 mm	12
00 64 412	780 mm	12
00 64 412	350 mm	12
00 65 267	1	15
00 66 111	1	2; 6
00 66 130	1	10
00 66 130	1	11
00 66 178	2	11
00 66 317	1	13
00 66 399	1	2; 6
00 66 399	1	10
00 66 399	1	11
00 69 285	1	9
00 70 271	1	10
00 72 140	3	2; 7
00 72 144	2	9
00 72 165	1	10
00 73 347	1	9
00 73 350	1	8
00 73 363	4	8
00 73 364	1	9
00 75 100	1	2; 5
00 84 621	1	9
00 84 743	1	9
00 98 133	1	8
05 10 900	1	2; 6
20 23 366 25	1	2; 6
20 23 367 25	1	2; 6
20 31 168 25	1	2; 5
20 35 269	1	2; 6; 9
20 43 338	1	2; 5

Bestell-Nr. Order-No. No. de Cde Ref.-Nr.	Menge Quantity Nombres Cantidad	Seite Page Page Pagina
20 48 116	2	2; 5
20 48 348	1	2; 6
20 61 140	1	2; 6
20 61 157	1	2; 5
20 61 339	1	2; 5
20 61 479	2	2; 6
20 12 871	1	2; 6
20 73 455	1	2; 6
20 73 500	1	2; 6
20 74 252	1	2; 6
20 74 345	1	9
20 74 369	1	9
20 74 403 25	1	9
20 74 406 25	1	9
20 74 964	1	2; 6
21 00 481	1	9
21 00 495	1	9
21 00 660	1	2; 5
21 00 661	1	2; 5
22 00 114	1	2; 5
22 00 117 52	1	2; 5
22 00 152	1	2; 5
23 00 106	1	2; 5
23 00 558	1	2; 6
23 00 807	1	9
25 00 198	1	12
25 00 198	1	13
25 00 351 25	1	2; 6
25 00 570	1	2; 6
26 00 262	1	9
26 00 265	1	9
27 00 180	1	2; 7
27 00 318	1	2; 7
27 00 340	1	2; 7
27 00 438	1	8
28 00 559	1	2; 6
28 00 559	1	10
40 21 149	1	12
40 32 643 25	1	13
40 32 668 25	1	12
40 61 345	1	8
40 63 143	1	8
40 65 137	1	15
40 71 148	1	10
40 71 148	1	11
40 71 200	1	11
40 73 155	1	14
40 73 232	1	10
40 73 238	2	14
40 73 458	1	15
40 73 623	1	10
40 73 624	1	10
40 74 143	1	14
40 74 148	2	10
40 74 148	2	12
40 74 148	1	13
40 74 154	1	11
40 74 165	1	10

Bestell-Nr. Order-No. No. de Cde Ref.-Nr.	Menge Quantity Nombres Cantidad	Seite Page Page Pagina
40 74 165	1	12
40 74 165	2	14
40 74 239	1	13
40 74 240	1	13
40 74 251	1	10
40 74 265	1	8
40 74 265	1	8
40 74 266	1	11
40 74 271	1	8
40 74 271	1	12
40 74 273	1	8
40 74 274	1	13
40 74 282	1	8
40 74 295 25	1	10
40 74 306	1	10
40 74 307	2	14
40 74 308	1	10
40 74 352	1	2; 5
40 74 355	2	10
40 74 355	2	12
40 74 355	1	13
40 74 412 25	2	8
40 74 444	1	12
40 74 445	1	12
40 74 479	1	10
40 74 480	1	10
40 74 481	1	10
40 74 721	1	10
40 74 835	2	8
40 74 905	1	10
40 74 991	1	12
40 73 466	1	10
42 00 103	1	11
42 00 153	1	8
42 00 203	1	8
43 00 340	2	8
44 00 104	1	10
44 00 104	1	11
44 00 108	1	10
44 00 224 25	1	2; 5
44 00 232	1	2; 7
44 00 236	1	2; 7
44 00 241	1	2; 7
48 00 190	1	10
49 00 116	1	10
49 00 120	1	11
49 00 137	1	14
49 00 169	1	12
49 00 171	1	12
49 00 233	1	11
49 00 264	1	10
49 00 293	1	10
49 00 333	1	15
49 00 412	1	12
49 00 479	1	12
49 00 479	1	13