

Ersatzteilliste

Spare parts list

Liste de pièces de rechange

Lista de piezas de recambio

Druckspritzen

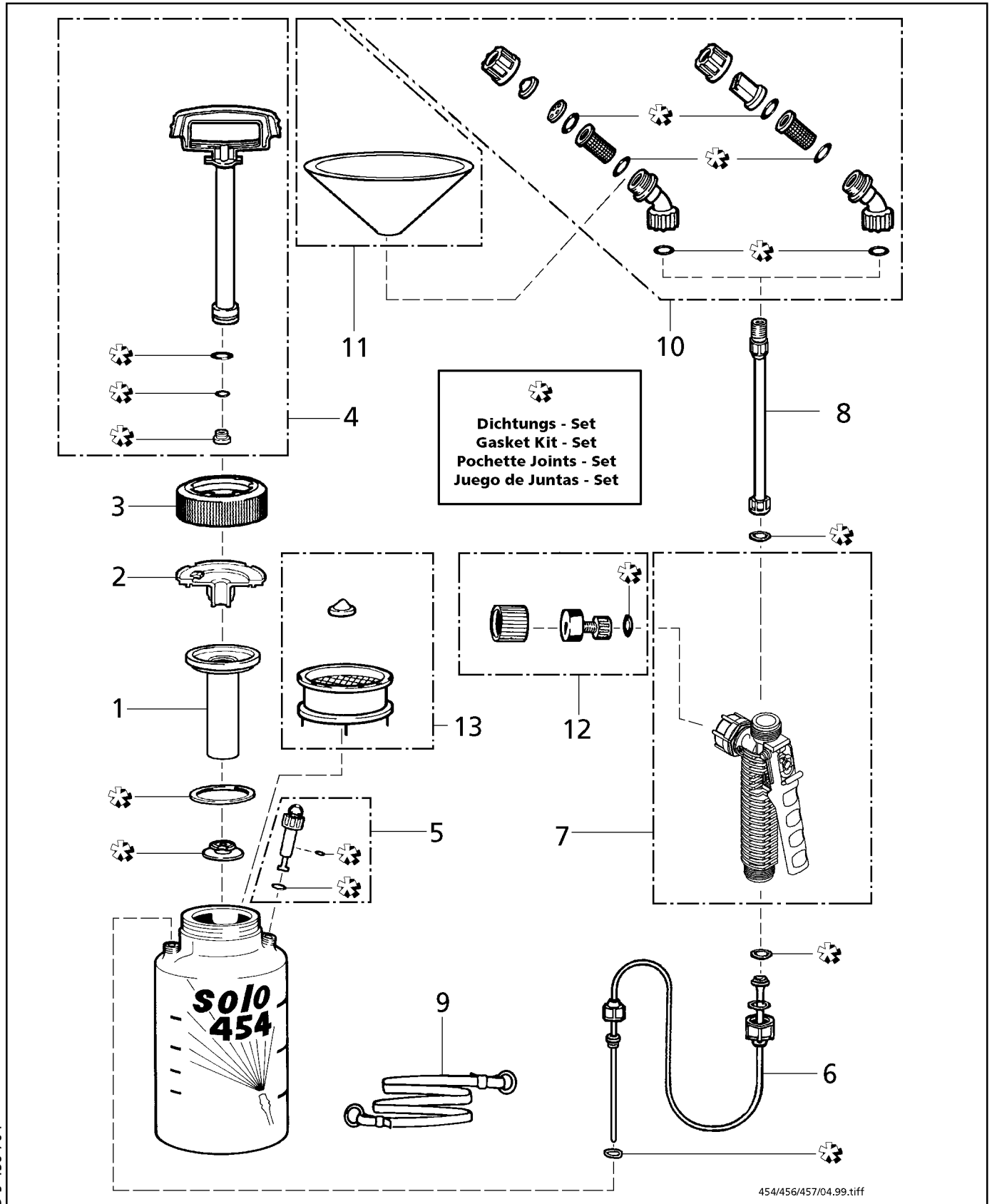
Pressure Sprayer

Pulvérisateur à Pression

Pulverizador a Presion

454 / 456 / 457

MADE
BY
SOLO



D 9 456 704

SOLO[®]

Bild-Nr. Pos.-No. Pos.-No.	Bestell-Nr. Order-No. No. de Cde. Ref.-Nr.	Modell Type Modèle Modelo	Menge Quantity Nombres Cantidad	Druckspritze	Pressure Sprayer	Pulvérisateur à Pression	Pulverizador a Presion
1	40 73 834		1	Zylinder Ø 42 mm	cylinder	cylindre	cilindro
2	40 74 387		2	Führungshälfte	cylinder support	support cylindre	soporte del cilindro
3	40 73 528		1	Schraubdeckel	tank lid	couvercle réservoir	tapa del depósito
4	44 00 257		1	Luftpumpe	pneumatic pump	pompe pneumatique	bomba
5	49 00 512		1	Überdruckventil, kompl.	pressure release valve, compl.	soupape de surpression	válvula de sobrepresión
6	42 00 261	454	1	Druckleitung, kompl.	pressure hose, compl.	tuyau de pression, compl.	tubo de presión, compl.
6	42 00 220	456	1	Druckleitung, kompl.	pressure hose, compl.	tuyau de pression, compl.	tubo de presión, compl.
6	42 00 221	457	1	Druckleitung, kompl.	pressure hose, compl.	tuyau de pression, compl.	tubo de presión, compl.
7	48 00 170		1	Handventil, kompl.	shut-off valve, compl.	robinet d'arrêt, compl.	grifo de cierre, compl.
8	49 00 391		1	Spritzrohr, 500 mm PPN	spray tube, compl.	tuyau pulvérisateur, compl.	tubo atomizador, compl.
9	43 00 245		1	Tragegurt	carrying strap	bretelle	cinturón portador

Bild-Nr. Pos.-No. Pos.-No.	Bestell-Nr. Order-No. No. de Cde. Ref.-Nr.	Modell Type Modèle Modelo	Menge Quantity Nombres Cantidad	Zubehör *	Accessories *	Accessoires *	Accesorios *
10	49 00 438		1	Düsensatz + Überwurfmutter - Set	nozzle-set + screw cap	pochette de buses + écrou	juego toberas
11	49 00 430		1	Spritzschirm 120x300x110, oval + Düse	drift guard, oval	bouclier, ovale	pantalla, oval
12	49 00 356		1	Manometer + Schutz - Set	pressure gauge + protection	manomètre + protection	manometro
13	49 00 323		1	Bio-Zusatz - Set	bio attachment	accessoire bio	juego bio
-	49 00 528		1	Verlängerungsrohr 1500 mm, Messing	brass extention tube	rallonge en laiton	tubo extension
-	49 00 513		1	Verlängerungsrohr 500 mm PPN	brass extention tube	rallonge en laiton	tubo extension
-	49 00 428		1	Spritzrohr 750 mm, Messing	spray tube	tube pulvérisateur	tubo de pulverizacion
-	49 00 519		1	Spritzrohr 500 mm, Messing	spray tube	tube pulvérisateur	tubo de pulverizacion
-	49 00 478		1	Spritzrohr 570 - 1000 mm, Teleskop	spray tube	tube pulvérisateur	tubo de pulverizacion
-	49 00 439		1	Spritzrohr+Düse+Überwurfmutter 3/4"	spray tube + nozzle head	tuyau pulvérisation + tête de buse	tubo de pulverizacion
-	49 00 477		1	Gabelspritzdüse	double spray nozzle	buse double	tobera doble
-	49 00 515		1	Druckleitung - Set	pressure hose - set	tuyau plongeur - kit	tubo presion - juego
-	49 00 206		1	Hochstrahldüse Messing 1,5	adjustable nozzle	gicleur à jet élevé	tobera chorro alto
-	49 00 525		1	Hochstrahldüse Kunststoff	adjustable nozzle	gicleur à jet élevé	tobera chorro alto
-	49 00 440		1	Handventil, komplett	shut-off valve, compl.	pochette poignée robinet, compl.	juego de llave, compl.
-	49 00 441		1	Dichtungs - Set	gasket kit - set	pochette joints - kit	juego de juntas

* Nicht im Lieferumfang enthalten.

* Not included in standard supply and to be ordered separately.

* Non-inclus dans la livraison. Object d'une livraison complémentaire.

* No forman parte de equipo standard. Hay que pedirlos separadamente.

Allgemeine Richtlinien für die Bestellung von Original SOLO Ersatzteilen:

General Directions for Ordering Original SOLO Spare Parts:

Directives générales pour les commandes de pièces de rechange d'origine SOLO:

Directivas Generales de pedido de la firma SOLO:

Voraussetzung für eine reibungslose Erledigung sind folgende Angaben:

Spare parts orders are to be placed with the SOLO Sales Branch or SOLO Distributor: For correct and diligent processing of your order, please give the following information:

Il est indispensable de préciser dans toutes les commandes de pièces:

Por adelantado de un arreglo sin dificultades necesitamos siguientes indicaciones:

1. Ersatzteil-Bestellnummer
2. Gewünschte Anzahl
3. Typenbezeichnung des Geräts

1. Spare Part number
2. Quantity
3. Model and serial number
4. Shipping instructions

1. - le numéro de référence de la pièce
2. - la quantité
3. - le type de la machine
4. - le mode d'expédition

1. Número de repuesto
2. Numero de cantidad
3. Modelo y número de serial
4. Instrucción de Envío

Diese Ersatzteilliste ist für die Lieferung und Ausstattung von SOLO Erzeugnissen unverbindlich.

Delivery is made in accordance with our general sales and delivery conditions. This spare parts list is non-committal for us with regard to delivery and layout of SOLO products. In favour of technical improvements, design modifications are subject to change without notice.

Les livraisons sont effectuées dans le cadre de nos conditions générales de vente. Toutes modifications réservées.

Esta lista de repuestos no es obligatoria para los envíos y/o forma de equipo de los productos SOLO. En el interés del constante desarrollo debemos reservarnos el derecho de cambios.

SOLO Kleinmotoren GmbH
Postfach 60 01 52
D-71050 Sindelfingen
Germany

Telefon 07031/301-0
Telefax 07031/301-130
Export 07031/301-149

<http://www.solo-germany.com>
e-mail: info@solo-germany.com

Zentral-Ersatzteilservice
Telefon 07031/301-209
Telefax 07031/301-206 5/99

solo